

Halo 5D™

LUPENLEUCHE

Datenblatt



Kompakte, leichte Multifunktions-Tischleuchte mit einer Linse mit 5 Dioptrien (2,25fach)

Ideal für Arbeiten, die eine hohe Detailgenauigkeit erfordern. Der LED-Ring um die Vergrößerungslinse sorgt für eine gleichmäßige Ausleuchtung Ihrer Arbeit. Ob zu Hause oder unterwegs – die leistungsstarke Linse bietet eine praktische Vergrößerung, während die Tageslicht-LEDs für einen hohen Farbkontrast sorgen. So lassen sich Farben perfekt aufeinander abstimmen und problemlos auch kleinste Projekte bewältigen. Während der Nutzung als Leuchte kann die Linse abgedeckt werden.



LIGHT QUALITY



ERGONOMICS



DESIGN

presented by



daylight

when light matters

LED 6 000 K daylight

4 000 Lux bei 15 cm

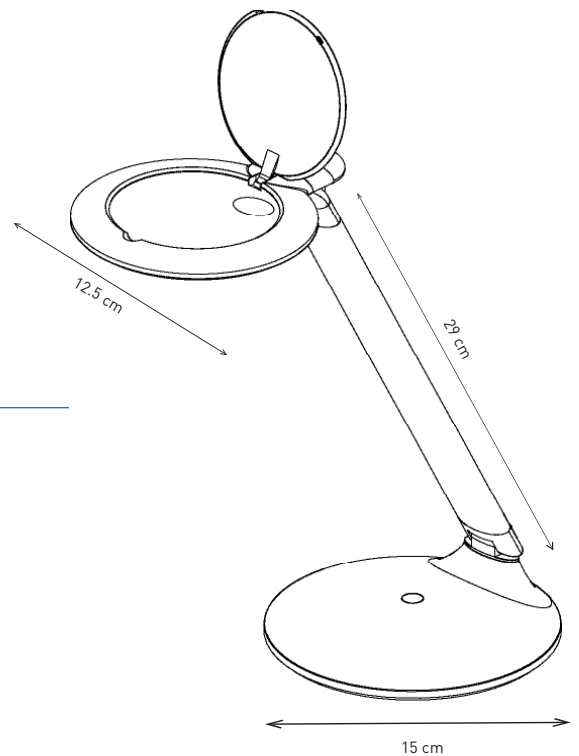
3 Helligkeitsstufen

office@daylight-lampen-leuchten.de

Halo 5DTM

LUPENLEUCHTE

E25200



HAUPTMERKMALE

- Kompaktes Design
- Flach zusammenklappbar
- 5 Dioptrien (2,25X) Linse mit 9cm Durchmesser
- Integrierte Zusatzlinse mit 12 Dioptrien
- 3 Helligkeitsstufen

TECHNISCHE ANGABEN

Produktinformationen

Gewicht	0,7 kg
Farbe	Weiß/Silber
Kabellänge	2 m

Lichtleistung

Leuchtmittel	LED
Lumens	315 lm
Lux bei 15 cm	4 000
Farbtemperatur	6 000°K
Farbwiedergabeindex	80+
Energieverbrauch	6W

Verpackungsinformationen

Höhe	36,5 cm
Breite	15,5 cm
Tiefe	5,5 cm
Bruttogewicht	0,9 kg
Artikel pro Umkarton	8